

INVESTICE DO ROZVOJE VZDĚLÁVÁNÍ

Identifikátor materiálu: ICT-15- 8

Předmět - Téma sady	Technická příprava Dopravní zařízení
Téma materiálu	Vozíky a palety
Autor	Ing. Radek Pelikán
Anotace	Žáci se seznámí s konstrukcí a provozem vozíků a palet v dopravě
Druh učebního materiálu	Prezentace
Typ vzdělávání	SOŠ/SOU
Ročník	1. – 3.
Datum vytvoření	Září 2013

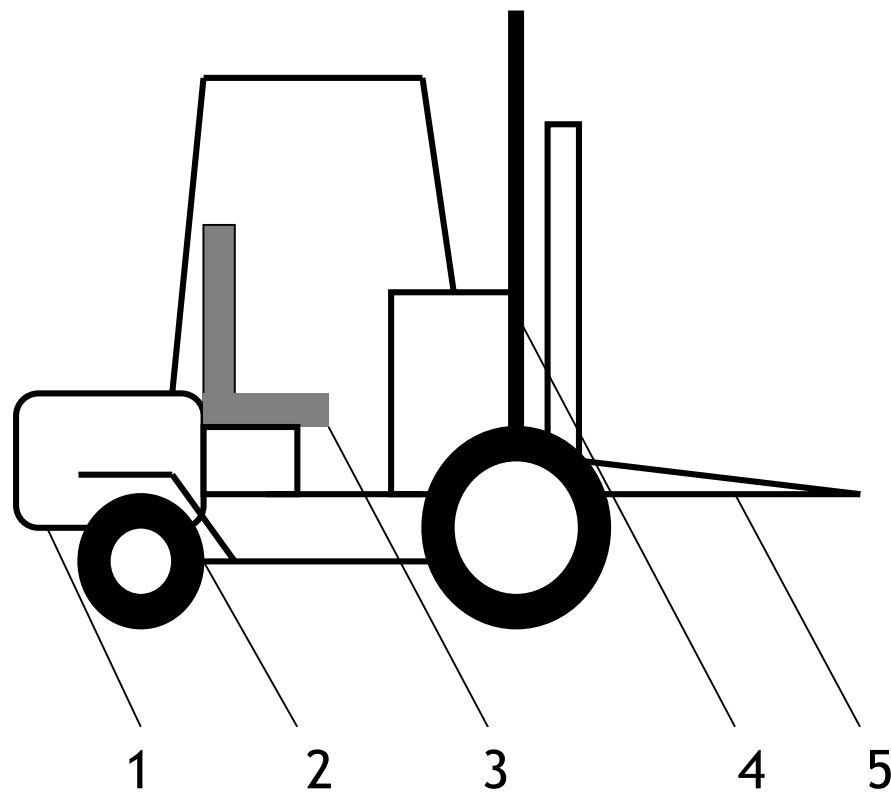
Vozíky a palety

- ▶ vhodné pro dopravu nákladů na krátké vzdálenosti, k manipulaci ve skladech
- ▶ náklad musí být balený a umístěný na paletách
- ▶ směr dopravy vodorovný a pro vysokozdvižné vozíky navíc svislý
- ▶ náklad je naložen na vidlici vozíku, který ho veze ve směru dopravy a může ho zdvihát

- ▶ **dělení podle výšky zdvihu:**
- ▶ **nízkozdvižné (paletizační) mají zdvih 50 - 200 mm**
- ▶ **vysokozdvižné se zdvihem 1,6 - 10 m, jsou motorové**
- ▶ **ruční vozíky slouží k manipulaci s lehčími náklady**
- ▶ **motorové vozíky mají únosnosti až několik tun**

- ▶ k pohonu motorových vozíků slouží elektromotory nebo spalovací motory
- ▶ výhodou elektromobilů je možnost použití v uzavřených skladech
- ▶ dokonalejší verzí vozíků jsou regálové zakladače
- ▶ moderní provedení pracují jako bezobslužné naprogramované roboty

Obr. 1 Schéma vysokozdvížného motorového vozíku



Popis obrázku:

1. Pohon vozíku
2. Zadní náprava, často je říditelná, aby byl vozík obratnější
3. Pracovní prostor řidiče je chráněn rámem
4. Sklopný rám zdvihací vidlice
5. Vidlice se zdvihacím zařízením

- ▶ sklopný rám zdvihací vidlice lze sklopit vpřed pro vykládku, nebo vzad (k vozíku), aby byl blíže těžišti
- ▶ při dopravě na vozících se využívají palety
- ▶ palety jsou trvalé manipulační plošiny o standardizovaných rozměrech 1,2×0,8×0,15 m

Typy palet a jejich použití:

- ▶ **prosté palety** - základní provedení, většinou dřevěné nebo plastové
- ▶ **sloupkové palety** - pro dopravu tyčovitého materiálu
- ▶ **ohradové palety** - dovolují dopravu nákladů o malé soudržnosti, stěny drží náklad na paletě, a pro dopravu prázdných palet bývají skládací
- ▶ **skříňové palety** - při dopravě chrání náklad ze všech stran, např. dovolují přepravu na otevřené korbě nákladního vozu

Otázky a úlohy

1. K čemu slouží vozíky?
2. Jak probíhá manipulace s nákladem?
3. Rozdělte vozíky podle výšky zdvihu.
4. Nakreslete a popište jednoduché schéma vysokozdvižného vozíku.
5. Rozdělte vozíky podle pohonu.
6. Vyjmenujte typy palet.
7. Jaké jsou standardní rozměry palety?
8. Každému druhu palety přiřad'te charakteristické vlastnosti a použití.

Zdroje:

SKALICKÝ, Josef. *Strojnictví: pro 3. ročník SPŠ potravinářské, obor zpracování mouky*. 1. vyd. Praha: SNTL, 1987. Typové číslo L18-C2-IV-31/85420.

Obrázek č. 1 - zdroj autor